

ZONWERING



ROLLUIKEN | ZONWERING | VENTILATIE

Geniet  
zorgeloos van  
elk warm moment



○●● SCHADUWMEESTERS SINDS 1975



Wilms



# schaduwmeesters, aangenaam!

Waar zon is, is schaduw. Gelukkig maar. Schaduw staat voor bescherming, beschutting en verkoeling.

Al 45 jaar zorgen de specialisten van Wilms voor een meesterlijk schaduwspel in en rond jouw woning.

Ben je op zoek naar rolluiken, zonwering of ventilatieoplossingen? We bieden je de meest geavanceerde toepassingen op de markt, helemaal op maat van jouw behoeften. Op een ecologisch verantwoorde manier zorgen we ervoor dat jij kunt genieten van kwaliteit en comfort. Elke dag opnieuw.

Dat is het woord van de schaduwmeester.

 SCHADUWMEESTERS SINDS 1975



# Kiezen voor Wilms is kiezen voor:

**Bescherming** De producten van Wilms beschermen. Ze bieden beschutting tegen weer, wind en zon. In de zomer vind je verkoeling, in de winter verwarming. Ongewenste gasten, gaande van insecten tot inbrekers, worden op een afstand gehouden. Je voelt je geborgen in je woning.

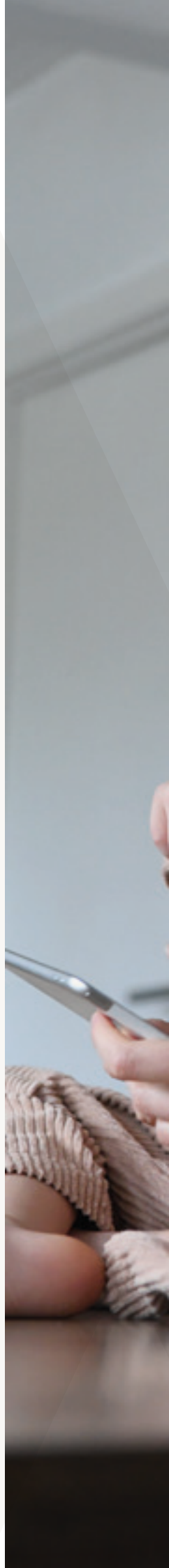
**Comfort** Wij, schaduwmeesters van Wilms, maken een erezaak van jouw leefkwaliteit. Een optimaal klimaat binnen en buiten zorgt voor een behaaglijk gevoel. De automatisatie van een aantal van onze toepassingen maakt het dagelijkse leven nog makkelijker.

**Sfeer** Schaduw en licht zijn twee onmisbare elementen voor een sfeervol interieur én exterieur. Speel met overkappingen en screens om storende zonnestrallen weg te houden. Maak je huiskamer knus en gezellig met de rolluiken naar beneden. We creëren een schaduwspel op maat van iedere woning. Nieuwbouw of renovatie.

**Rust** Met rolluiken verduister je de slaapkamer wanneer je daar behoefte aan hebt. Ook geluiden op straat worden gereduceerd. Je nachtrust zal er dus wel bij varen. Maar we zorgen ook voor je gemoedsrust: je geniet van minstens vijf jaar garantie op de volledige samenstelling van je producten.

**Duurzaamheid** Door onze hoge kwaliteitseisen bieden we producten met een zo lang mogelijke levensduur. Tegelijk willen we een zo klein mogelijke ecologische voetafdruk. Zo halverden we ons verpakkingsmateriaal en recupereren we zoveel mogelijk grondstoffen uit het productieproces. Wilms is al jaren trendsetter op het vlak van duurzaamheid.

**Innovatie** Ons ijzersterk Research & Development team, onder leiding van CEO Erik Wilms, is continu bezig met het onderzoek naar baanbrekende innovaties. Zo blijven we de concurrentie steeds een stapje voor. Wat je bij Wilms vindt, vind je dus nergens anders!





ZONWERING



# Waarom kiezen voor zonwering?

Zowel screens als terrasoverkappingen maken je leven comfortabeler. Screens zijn lichtdoorlatend, maar houden een groot deel van de zonnewarmte buitenshuis. Zo voorkom je oververhitting van je woning terwijl je zicht naar buiten toch behouden blijft. Buitenoplossingen zoals terrasoverkappingen zorgen er dan weer voor dat je maximaal kunt genieten van je tuin en terras.

Ontdek nog vier goede redenen om te kiezen voor zonwering:

- ⇒ **Je geniet van een aangename binnentemperatuur**  
Zonwering dient in de eerste plaats om de zon buiten te houden. In de warme zomermaanden geniet je van een aangenaam binnenklimaat doordat de zonnestralen worden tegengehouden voor ze binnenvallen. Hierdoor heb je geen nood aan een dure en energievervlindende airconditioning.
- ⇒ **Je beschermt je interieur**  
Een voordeel waar je meestal niet bij stilstaat, is dat je interieur langer meegaat. Een zonwering blokkeert de schadelijke UV-stralen die verkleuring veroorzaken.
- ⇒ **Je geniet dag en nacht van je terras**  
Overdag beschermt een terrasoverkapping je tegen verschroeiende zonnestralen. Zo heb je minder snel last van de drukkende warmte en loop je minder kans op zonnebrand. 's Avonds wordt de warmte langer vastgehouden onder de overkapping. Hierdoor kun je tot in de late uurtjes buiten zitten.
- ⇒ **Je kunt het hele jaar door in je veranda zitten**  
Een veranda wordt steeds vaker gezien als een extra leefruimte. De combinatie van een glazen dak met grote ramen zorgt voor een reële kans op oververhitting. Zeker in de zomer. Door het plaatsen van een verandazonwering kun je ook dan vertoeven in je veranda. De zonnestralen worden namelijk afgeblokt nog voor ze de veranda binnendringen.

Screens

# Voor elke **bouwsituatie** de juiste screen

Wilms biedt verschillende soorten screens aan, volledig naar jouw wens. Naast de bekende montagetypes vind je in ons uitgebreide assortiment ook enkele baanbrekende innovaties.

Twijfel je welk type screens geschikt is voor jouw woning? Geen nood, ons team van specialisten staat klaar om je te helpen met het maken van een doordachte keuze.

## Types screens

- **Opbouwscreens & opbouwscreens met ventilatie Rolvent®**

De ideale oplossing voor nieuwbouwwoningen en renovaties waarbij de ramen volledig worden vervangen. De kast kan perfect in het design van je woning worden geïntegreerd.

vanaf p.11



- **Vorzetscreens**

Wanneer je bij de bouw van je woning geen ruimte voorzien hebt voor zonwering, bieden voorzetscreens een antwoord. Wilms beschikt over de kleinste kasten op de markt. Ze worden eenvoudig geplaatst voor het raam, zonder dat er veel kap- en breekwerk aan te pas komt.

vanaf p.19

- **Inbouwscreens luchtdicht ZipX®Zero**

De gepatenteerde ZipX®Zero wordt ingebouwd en is dus (in opgerolde toestand) zowel vanbinnen als vanbuiten volledig onzichtbaar. Een windvaste oplossing van Wilms.

vanaf p.23



⇒ Op zoek naar meer informatie, referenties en verkooppunten?  
Neem een kijkje op [wilms.be](http://wilms.be)



## Voor elke smaak de juiste afwerking

Screens van Wilms worden volledig volgens jouw wens samengesteld. Wilms beschikt over een uitgebreid gamma van doeken, kasttypes, en kleuren. Ook de bediening van je screen bepaal je zelf: manueel of elektrisch.

Vanaf **pagina 51** ontdek je alle mogelijkheden.



# Opbouwcreens, in lijn met je woning

Opbouwcreens worden samen met de ramen als een geheel in de woning gemonteerd. Ze zijn dus enkel toepasbaar bij nieuwbouw of wanneer de ramen op hetzelfde moment volledig worden vervangen. De opbouwkasten van Wilms zijn voorgeïsoleerd waardoor warmteverlies tot een minimum wordt beperkt. Bovendien zijn ze geschikt voor elk raamtype en elk mogelijk raamprofiel.

Afhankelijk van de plaatsing kun je ervoor kiezen om de kast enkel zichtbaar langs de binnenkant van de woning te voorzien. Maar de voorplaat van de kast kan ook in het zicht worden gehangen. Ze wordt dan afgewerkt in folie- of RAL-kleur naar keuze, zodat raam en screenkast samenvloeien tot één mooi geheel.

## ⇒ **Voordelen** van een Wilms opbouwscreen

- De kasten worden **in één geheel** geleverd en zijn klaar voor montage. Deze gebeurt samen met de plaatsing van de ramen.
- Ze kunnen perfect worden **weggewerkt in het interieur** van je woning.
- Afhankelijk van de montage is er aan de buitenzijde van de woning slechts een klein stukje van de voorplaat zichtbaar. Indien er in de binnenmuur geen ruimte voorzien is voor een opbouwkast, kan deze in de raamopening ("in de dag") worden geplaatst. Dan is de voorplaat zichtbaar.
- De geleiders zijn zo ontwikkeld dat het plaatsen van een **vliegenraam** mogelijk blijft. Zelfs al is de screen gesloten.

## ⇒ **Wanneer** kiezen voor opbouwcreens?

- Je gaat in de nabije toekomst renoveren en je ramen volledig vervangen.
- Je wil een kast die onzichtbaar is van buitenaf.
- De opbouwkast mag deel uitmaken van je interieur.

### Goed om weten

De doekrol met onderlat blijft perfect **demonteerbaar als één geheel**.



*Opbouwkasten zijn geschikt  
voor elk raamtype en  
elk mogelijk raamprofiel.*

ZONWERING





# Rolvent®: natuurlijke ventilatie

De opbouwkasten van Wilms zijn eveneens verkrijgbaar met ventilatie. Zowel bij bouw- als renovatieprojecten zijn isoleren en ventileren tegenwoordig dé sleutelwoorden.

Rolvent® ventilatie is een doorgedreven innovatie op onze opbouwkast. Dit systeem garandeert een constante luchtdoorvoer. Zelfs als de screen gesloten is. Bovendien is de Rolvent® toepasbaar op elk raamtype. Met als grote voordeel dat er aan de buitenzijde van de woning niets zichtbaar is. Zo geniet je van gezonde binnenlucht, zonder in te boeten op esthetisch vlak.

## ⇒ **Voordelen** van een Wilms opbouwscreen met ventilatie

- De woning blijft op een **natuurlijke manier** geventileerd, ook met gesloten screens.
- De ventilatieroosters van Rolvent® zijn **insectenwerend**.
- Langs de buitenzijde van de woning is er **geen rooster zichtbaar**.
- De geleiders zijn zo ontwikkeld dat het plaatsen van een **vliegenraam** mogelijk blijft. Zelfs al is de screen gesloten.

## ⇒ **Wanneer** kiezen voor opbouwcreens?

- Je gaat in de nabije toekomst renoveren en je ramen volledig vervangen.
- Je wil een kast die onzichtbaar is van buitenaf.
- De opbouwkast mag deel uitmaken van je interieur.

### Goed om weten

De benodigde ventilatie wordt berekend aan de hand van het debiet van de ruimte. Op basis daarvan raden we een rooster type A of type B aan. Heb je het debiet bereikt? Dan kun je gewone opbouwkasten plaatsen, zonder rooster. Zij hebben dezelfde hoogte. Een **combinatie** van opbouwkasten **mét en zonder ventilatie** is dus perfect mogelijk.

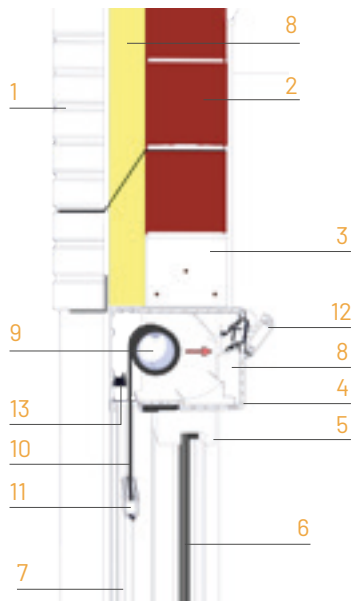


**Tip!**

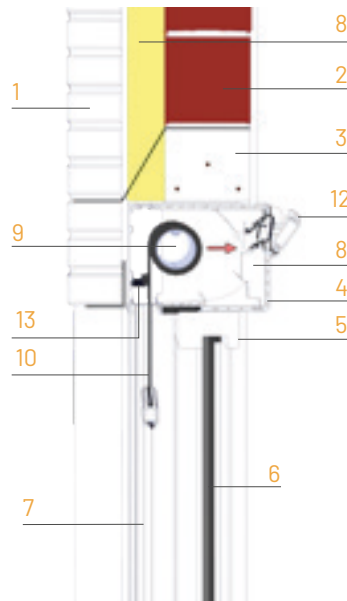
*Bij renovaties kun je een ventilatiesysteem voorzien bij de plaatsing van de ramen. Zo voorkom je extra kap- en breekwerk.*



Montage met voorplaat in het zicht



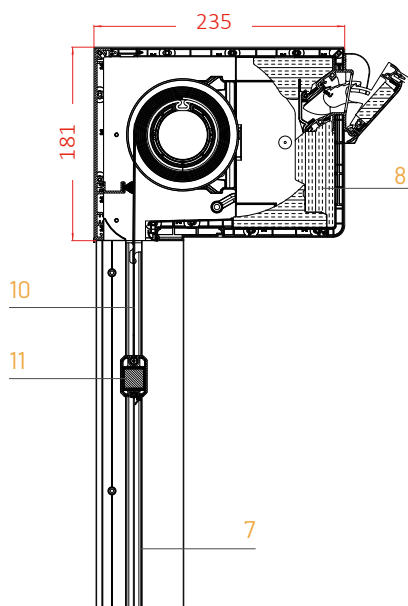
Montage met voorplaat uit het zicht



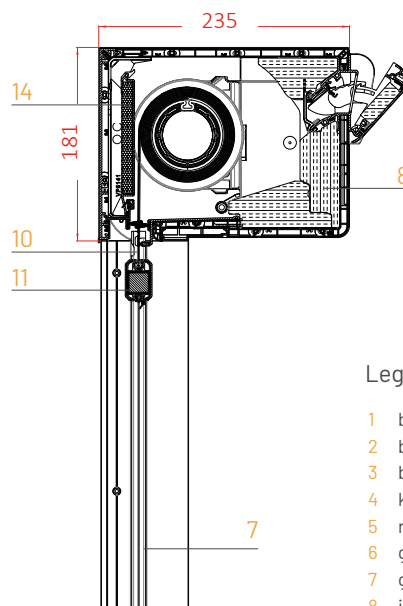
**Akoestische isolatie**

Van zodra er ventilatie aan te pas komt, loop je het risico op storende geluidshinder van de buitenomgeving. Hiervoor kunnen we, indien het nodig is, een akoestische isolatie voorzien. De standaardkast heeft een geluidsdemping van 33 dB, de akoestische versie daarentegen gaat tot 38 dB. De toevoeging van de akoestische isolatie verandert niets aan de kastmaat. Deze is immers volledig weggewerkt in de kast en onzichtbaar vanaf de buitenzijde. De geleiders blijven in beide omstandigheden eveneens hetzelfde.

Kast zonder akoestische isolatie



Kast met akoestische isolatie



Legende

- |               |                         |
|---------------|-------------------------|
| 1 buitenmuur  | 9 as                    |
| 2 binnenmuur  | 10 screendoek           |
| 3 betonbalk   | 11 onderlat             |
| 4 kast        | 12 ventilatie           |
| 5 raamprofiel | 13 ventilatierooster    |
| 6 glasplaat   | 14 akoestische isolatie |
| 7 geleider    |                         |
| 8 isolatie    |                         |





## Beschikbare afmetingen

		Beschikbare breedte																											
		1000	1200	1400	1600	1800	2000	2200	2400	2600	2700	3000	3200	3400	3600	3800	4000	4200	4400	4600	4800	5000	5200	5400	5600	5800	8000		
Beschikbare hoogte	mm																												
	1000																												
	1200																												
	1400																												
	1600																												
	1800																												
	2000																												
	2200																												
	2400																												
	2600																												
	2800																												
	3000																												
	3200																												
	3400																												
	3600																												
	3800																												
	4000																												
	4200																												
	4400																												
	4600																												
	4800																												
	5000																												
	5200																												
	5400																												
	5600																												
	5800																												
	6000																												

## Eigenschappen opbouwkast

U-waarde opbouwkast: 1.26 W/m<sup>2</sup>K

Geluidsreductie standaardkast: 33dB

Geluidsreductie kast met akoestische isolatie: 38dB

Het ventilatierooster is als RTO (regelbare toevoeropening) opgenomen in de EPB-databank.

## Kerncijfers EPB

Debiet

	q <sub>i, 2pa</sub> (m <sup>3</sup> /h.m)	L <sub>0, 2pa</sub> (m)
<b>WVS0200 - ST-1001</b>	59	0,05

Debiet rooster Type A - Lengte = 800 mm : 47,2 m<sup>3</sup>/h (NL bij 1Pa : 8,63 l/s)

Debiet rooster Type B - Lengte = 1200 mm : 70,8 m<sup>3</sup>/h (NL bij 1Pa : 12,95 l/s)

Regelbaarheid: 5 verschillende standen

Zelfregelendheidsklasse: P3

Vermenigvuldigingsfactor: m

Bij systeem A: 1.36

Bij systeem C: juiste afregeling en debietsmeting: zonder/met: 1,4/1,22

Lekdebiet in gesloten stand bij 50 Pa < 15 %: voldoet

Regendichtheid in gesloten toestand 150 Pa: voldoet (1200 Pa)

Regendichtheid in open toestand 20 Pa: voldoet



Ga naar [wilms.be](http://wilms.be) voor meer technische informatie en productspecificaties.





# Vorzetscreens: koelte tijdens warme dagen

Heb je bij het bouwen van je woning de temperaturen van een hete zomer onderschat? Geen probleem! Bij Wilms kun je steeds terecht voor voorzetsscreens. Dit zonder veel kap- en breekwerk.

Bij de plaatsing van voorzetsscreens kan er op twee verschillende manieren worden gewerkt. Ofwel wordt de kast op de gevel boven het raam geplaatst (een plaatsing "op de dag"), ofwel plaats je de screen in de dagopening tegen het raamprofiel (een plaatsing "in de dag"). Onze kasten zijn beschikbaar in drie maten. De kastmaat wordt bepaald volgens de hoogte en breedte van de glaspartij.

Daarnaast heb je de keuze tussen een rechte, een afgeschuinde en een ronde kast. Zo kun je een screenkast kiezen die helemaal bij de stijl van jouw woning past.

## ⇒ **Voordelen** van een Wilms voorzetsscreen

- **Bestaande woningen:** niet aan screens gedacht bij het tekenen van je woning? Met voorzetsscreens tackel je dit probleem. Zij worden immers vóór het raam geplaatst, zonder te veel kap- en breekwerk.
- **Design:** de kasten van onze voorzetsscreens zijn de kleinste op de markt. Hierdoor wordt er geen afbreuk gedaan aan het zicht van de woning. Afhankelijk van de grootte van het raam kan de kast gelijk met de gevel worden geplaatst.

## ⇒ **Wanneer** kiezen voor voorzetsscreens?

- Je hebt tijdens het bouwen van je woning geen ruimte voorzien voor screens.
- Je wil een eenvoudige plaatsing, zonder te veel kap- of breekwerk.

### Goed om weten

Onze voorzetsscreens zijn ook beschikbaar met **zonneseensor**. Zo zorg je voor een optimaal binnenklimaat.

### Kastvormen

Wilms biedt afhankelijk van de afmeting van de screen 3 kastvormen aan. ZipX®85 en ZipX®95 zijn verkrijgbaar in zowel een afgeschuinde, een ronde als een rechte vorm. ZipX®120 is enkel verkrijgbaar in de afgeschuinde uitvoering.



Afgeschuind



Rond

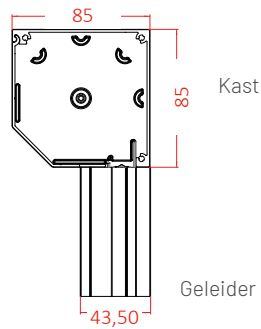


Recht

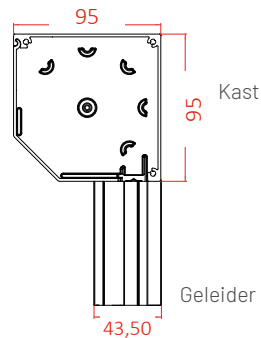
### Afmetingen kasten

De kasten van onze voorzetscreens zijn beschikbaar in 3 maten, elk met hun eigen geleiders.

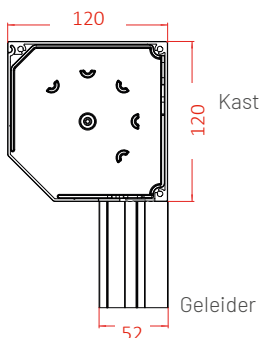
WRB0200 - ZipX®85



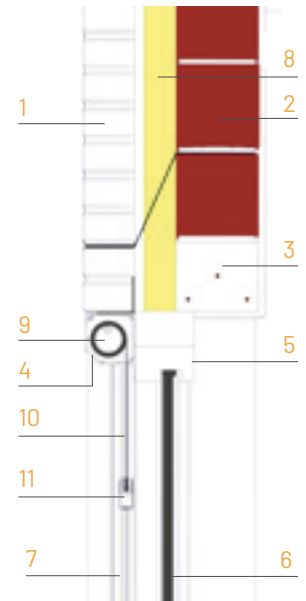
WRB0300 - ZipX®95



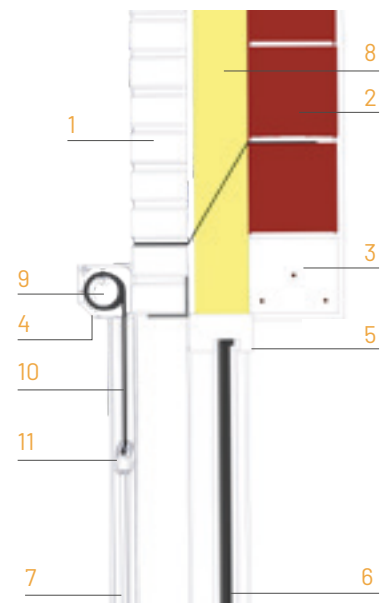
WRB0400 - ZipX®120



### Montage in de dag



### Montage op de dag



### Legende

- |               |               |
|---------------|---------------|
| 1 buitenmuur  | 7 geleider    |
| 2 binnenmuur  | 8 isolatie    |
| 3 betonbalk   | 9 as          |
| 4 kast        | 10 screendoek |
| 5 raamprofiel | 11 onderlat   |
| 6 glasplaat   |               |

## Beschikbare afmetingen

### WRB0200 - ZipX®85

		Beschikbare breedte											
		mm	1000	1200	1400	1600	1800	2000	2200	2300	2400	2600	2700
Beschikbare hoogte	1000												
	1200												
	1400												
	1600												

### WRB0300 - ZipX®95

		Beschikbare breedte																	
		mm	1000	1200	1400	1600	1800	2000	2200	2400	2500	2600	2800	3000	3200	3400	3600	3800	4000
Beschikbare hoogte	1000																		
	1200																		
	1400																		
	1600																		
	1800																		
	2000																		
	2200																		
	2400																		
	2600																		
	2700																		
	2800																		
	3000																		

### WRB0400 - ZipX®120

		Beschikbare breedte																											
		mm	1000	1200	1400	1600	1800	2000	2200	2400	2600	2800	3000	3200	3400	3600	3800	4000	4200	4400	4600	4800	5000	5200	5400	5600	5800	6000	
Beschikbare hoogte	1000																												
	1200																												
	1400																												
	1600																												
	1800																												
	2000																												
	2200																												
	2400																												
	2600																												
	2800																												
	3000																												
	3200																												
	3400																												
	3600																												
	3800																												
	4000																												
	4200																												
	4400																												
	4600																												
	4800																												
	5000																												
	5200																												
	5400																												
	5600																												
5800																													
6000																													



Ga naar [wilms.be](https://www.wilms.be) voor meer technische informatie en productspecificaties.

ZONWERING





# ZipX®Zero: onzichtbaar en sterk

ZipX®Zero is een windvaste, verticale inbouwscreen.

Het doek met aangelaste rits loopt via een kunststof geleidingssysteem voorzien van strookjes uit EPDM (rubber) om de wind op te vangen. Hierdoor is de screen windvast in elke positie en insectenwerend in gesloten toestand. Je behoudt gedeeltelijk het zicht naar buiten terwijl de rechtstreekse zonnestraling wordt tegengehouden.

ZipX®Zero werd speciaal ontwikkeld voor toepassing in passief- en lage-energiewoningen.

Welke energievoordelen biedt de ZipX®Zero?

## ⇒ Vermijd een bouwknoop

Door inbouwscreens te plaatsen, veroorzaak je een bouwknoop omdat je **isolatie** wegneemt op de plaats waar de kast komt te zitten. Bij het ontwikkelproces van de ZipX®Zero is er intens geïnvesteed om een oplossing te vinden voor dit probleem. Deze technieken ontdek je op **pagina 27**.

## ⇒ S-peil

Het S-peil (schilpeil) drukt de **energie-efficiëntie** van een wooneenheid uit in één getal. Hoe minder energie nodig is om de temperatuur van de wooneenheid op peil te houden, hoe lager dit getal is. Op deze manier wil de Vlaamse overheid extra nadruk leggen op de beperking van de energievraag. Een onafhankelijk studiebureau stelde vast dat onze ZipX®Zero het S-peil van een woning met maar liefst 3 S-punten kan verlagen! Aangezien het S-peil een verstrenging is van de regels, haal jij hier enorm veel winst uit.

Woon je in een regio waar het S-peil niet gekend is? De voordelen van onze luchtdichte oplossing zijn uiteraard voor elke regio interessant. **Je energiekosten zullen aanzienlijk dalen.**

## ⇒ Beperken van de energievraag

Uit simulaties blijkt dat dankzij het plaatsen van onze ZipX®Zero het laagste karakteristiek energieverbruik\* van eender welke oplossing in de markt kan worden bereikt. Dit omdat je met ons systeem het **hele jaar door** kan genieten van een **optimaal binnenklimaat**, zonder dat daarvoor nood is aan dure technieken.

## ⇒ Zijn er alternatieven?

Je zou ervoor kunnen kiezen om de g-waarde (de verhouding tussen de invallende zonnestraling en de binnenkomende zonnestraling) van jouw glas te verlagen. Dit is een permanente beslissing. Ook geniet je dan niet meer van de zonnwinst in de winter. Screens zijn dus een minder ingrijpende en voordeligere keuze.

(\* ) Het karakteristiek energieverbruik wordt berekend aan de hand van veronderstellingen en bepaalde omstandigheden. Op die manier worden gebouwen met elkaar vergeleken.



*Inbouwscreens worden volledig geïntegreerd in het design van je woning. Zo bekom je een harmonieus en strak geheel.*







Benieuwd naar meer innovaties van Wilms? Ga naar [wilms.be](http://wilms.be)





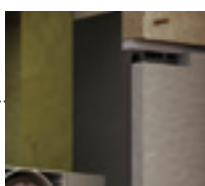
### Onzichtbaar weggewerkt in de spouwmuur

ZipX®Zero was in 2012 de eerste in zijn soort die volledig luchtdicht in de spouwmuur kon worden ingebouwd. De kast zit immers helemaal weggewerkt achter de gevel. Zelfs de onderlat verdwijnt in de kast. In opgerolde toestand is ZipX®Zero dus onzichtbaar, zowel vanbinnen als vanbuiten!



### Composiet profiel vervangt de isolatie in de spouwmuur

Om de kast in te bouwen in de spouw, wordt er isolatie weggenomen. De plaatsing van een composiet profiel vervangt dit tekort aan isolatie. Wilms hanteert als enige op de markt deze techniek.



### Voorzien van luchtdichte folie

Wilms voorziet standaard een luchtdichte folie op het composiet profiel boven en onder het raam. Deze wordt eenvoudig afgewerkt tegen de buitenzijde van de binnenmuur.



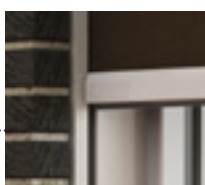
### Geen condensvorming

Het gebruikelijke multiplex isoleert niet optimaal. Het gevolg: condensvorming en donkere plekken op het pleisterwerk. Isolerende constructieplaten vangen de temperatuurverschillen op en vermijden de bouwknoop naast het raam.



### Geen storende oprolijnen

Wilms biedt naast de traditionele stalen as ook een as in carbon aan. Deze as zorgt voor een betere doekaanhechting. Hierdoor verbetert het hanggedrag van het doek en worden horizontale oprolijnen vermeden. Deze techniek vind je enkel bij Wilms!



### Gestroomlijnde geleiders

De geleiders van ZipX®Zero zijn weggewerkt in de muur en dus onzichtbaar wanneer je recht voor het raam staat. Ze kunnen gelakt worden in een RAL-kleur naar keuze om zo een mooi geheel met het raam te bekomen.



### Halt aan beestjes

Tussen de screen en het raam is er ruimte voorzien voor de plaatsing van een vliegenraam.



### Geen koude vensterbanken meer

Heb je in de winter ooit al eens aan de vensterbanken aan de binnenkant van je woning gevoeld? Deze voelen bijna altijd koud aan. Wilms verhelpt dit ongemak door gebruik te maken van een beschermd composiet profiel waarop de vensterbank kan rusten. Dit profiel houdt de koude buiten en ondersteunt het raamprofiel.



### Vocht blijft buiten

Omdat het raam tegen de binnenmuur wordt bevestigd, is de vensterbank een vochtgevoelige plek. Je loopt het risico dat er water binnensijpelt bij een verkeerde plaatsing. Wilms voorziet hiervoor een afwateringsprofiel met afwateringsfolie. Dit profiel zorgt ervoor dat vocht blijft waar het hoort: buiten!





## ⇒ Wanneer kiezen voor ZipX®Zero

- Je bent van plan om een woning te bouwen of grondig te renoveren.
- Je wil je energiepeil met enkele punten verlagen.
- De kast van je screen mag niet zichtbaar zijn.

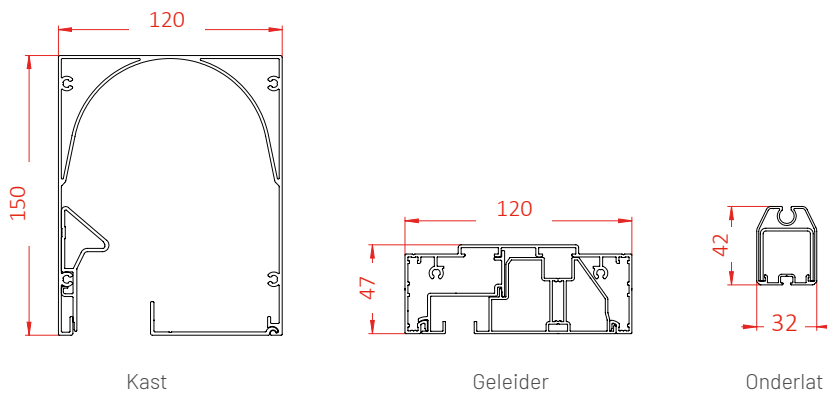
### Goed om weten

Voor de vensterbank kun je kiezen uit arduin of aluminium.

Deze laatste kun je bij Wilms bestellen. Onder de aluminium vensterbank zit standaard een geluiddempende antidreunfolie.

De ZipX®Zero is ook beschikbaar **met kabelgeleiding**, een ideale oplossing voor hoekramen zonder profiel. Het systeem is dan niet windvast.

## Afmetingen kast en profielen



## Beschikbare afmetingen

		Beschikbare breedte																												
		1000	1200	1400	1600	1800	2000	2200	2400	2600	2800	3000	3200	3400	3600	3800	4000	4200	4400	4600	4800	5000	5200	5400	5600	5800	6000			
Beschikbare hoogte	1000																													
	1200																													
	1400																													
	1600																													
	1800																													
	2000																													
	2200																													
	2400																													
	2600																													
	2800																													
	3000																													
	3200																													
	3400																													
	3600																													
	3800																													
	4000																													
	4200																													
	4400																													
	4600																													
	4800																													
5000																														
5200																														
5400																														
5600																														
5800																														
6000																														



Ga naar [wilms.be](http://wilms.be) voor meer technische informatie en productspecificaties.

ZONWERING





# Carbon of aluminium as: licht en doeltreffend

Tot hertoe werden de assen traditioneel uitgevoerd in staal. Bij Wilms kun je voortaan ook kiezen voor een as uit carbon of aluminium. Deze innovatie is veel lichter in gewicht en dus makkelijker te monteren. Ook hangt het doek mooier dankzij een betere doekaanhechting. Ontsierende horizontale oprolijnen behoren definitief tot het verleden!

## ⇒ **Voordelen** van een carbon of aluminium as

- Beperkte kastgrootte door kleinere diameters van de as.
- Nieuw type doekaanhechting: het doek hangt strakker.
- Horizontale oprolijnen worden vermeden.
- Minder gewicht: gemakkelijker te monteren en beter hanggedrag van het doek.

Wilms biedt standaard drie diameters aan in haar assen:

- 63 mm – verkrijgbaar in staal.
- 66 mm – verkrijgbaar in staal.
- 74 mm (**exclusief bij Wilms!**) – verkrijgbaar in carbon of aluminium.

Onze carbon en aluminium assen zijn toepasbaar bij onderstaande producten:

- WRB0400 (ZipX<sup>®</sup>120)
- WRB0600 (ZipX<sup>®</sup>Zero)
- WVS0200 (Rolvent<sup>®</sup> screen)
- WRB0500 (Opbouwscreen)

## Goed om weten

Afhankelijk van de benodigde afmetingen kan worden gekozen voor aluminium of carbon.

**Aluminium:** verkrijgbaar vanaf 550 mm t.e.m. 4.500 mm.

**Carbon:** verkrijgbaar van 4.500 mm tot 6.000 mm.



*Geen storende oprolijnen meer  
dankzij de carbon as en vernieuwde  
aanhechting van het doek.*







## Buitenoplossingen

# Voor elke situatie de juiste buitenoplossing

Gezellig aperitieven, de geur van barbecue, de kinderen die buiten spelen... dat moet haast wel zomer zijn. Zorgeloos genieten van het zonnige weer op je terras, dat is pas vakantie in eigen tuin!

De dag van vandaag speelt buitenleven een centrale rol. Het terras is écht een verlengstuk geworden van de woning. Wilms biedt heel wat mogelijkheden om je terras sfeervol en comfortabel te maken. Zo vind je steeds een gepaste buitenoplossing die perfect voldoet aan jouw wensen.

Twijfel je welke buitenoplossing voor jou het meest geschikt is? Geen nood, ons team van specialisten staat klaar om je te helpen met het maken van een doordachte keuze.

## Buitenoplossingen

- **Knikarmschermen**

Ideaal als je graag geniet van je terras op warme dagen, maar geen constant zichtbare overkapping wil.

vanaf p.37

---

- **Terrasoverkappingen**

Een windvaste oplossing wanneer je muur niet sterk genoeg is om een knikarmscherm te dragen.

vanaf p.43

---

- **Verandazonwering**

Deze windvaste oplossing beschermt je veranda het hele jaar door tegen oververhitting.

vanaf p.47

⇒ Op zoek naar meer informatie, referenties en verkooppunten?  
Neem een kijkje op [wilms.be](http://wilms.be)



## Voor elke smaak de juiste afwerking

*De buitenoplossingen van Wilms worden volledig op jouw wens samengesteld. Van de doekkeuze tot de kleurkeuze. Gaat je voorkeur uit naar een pergola-systeem of heb je liever geen steunpilaren die permanent zichtbaar zijn?*

*Op de volgende pagina's ontdek je alle mogelijkheden.*



# Knikarmschermen: enkel zichtbaar als je dat wil

Een knikarmscherm is de meest elegante oplossing. Bovendien zie je het scherm enkel wanneer je daar zelf om vraagt. Geen last van de zon? Dan zit het geheel verstopt in een kast tegen de muur. Wanneer de zon te fel wordt, komt het knikarmscherm tevoorschijn na een druk op de knop.

Je hebt de keuze uit twee types:

- **Wilms knikarmscherm type WPA0100 - President**

- Verkrijgbaar met een rond of recht voorprofiel. De kast is open aan de muurzijde.
- Maximum breedte: 14 meter.
- Maximum uitval: 3,5 meter.

- **Wilms knikarmscherm type WPA0200 - Solitair**

- Enkel beschikbaar in ronde vorm. De kast is volledig gesloten.
- Compact en elegant design dat past bij elk type woning.
- Voorzien van een doekschelp: zorgt voor bescherming en extra ondersteuning van het doek.
- Maximum breedte: 14 meter.
- Maximum uitval: 4 meter.

## ⇒ Wanneer kiezen voor knikarmschermen?

- Je brengt graag tijd door op je terras maar wil de felle zonnestralen vermijden.
- Je wenst zelf te kiezen wanneer de terrasoverkapping zichtbaar mag zijn.
- Je wil oververhitting van je woning in de zomer beperken.

### Goed om weten

Een bekabelde motor werd vroeger meestal bediend met een schakelaar op de muur. Tegenwoordig gebeurt dit vaak met afstandsbediening of via een **app of domotica-systeem**.



*Weer de schadelijke UV-stralen op uw terras en geniet langer én op een verantwoorde manier van de zon.*

39

”

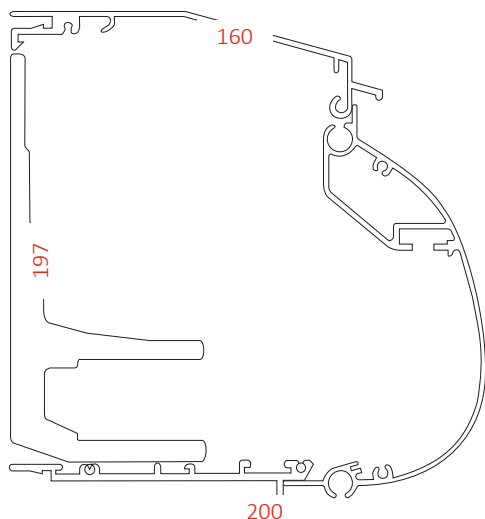
Sinds we ons knikarmscherm lieten installeren, is onze leefruimte verdubbeld. Ons terras is nu speel-, eet- en zitkamer tegelijk, met heerlijk open zicht op de tuin.

## Kastvormen

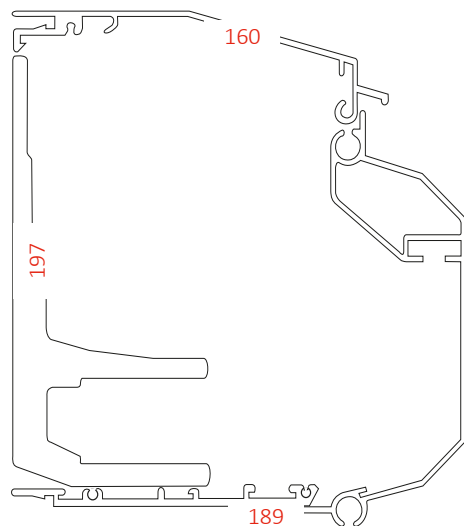
### President - WPA0100

Wilms biedt de WPA0100 aan met een rond of een recht voorprofiel. Je kiest zelf welke vorm het beste aansluit bij je smaak. De kasten zijn grotendeels identiek, maar doordat een ander voorprofiel wordt gebruikt, verschillen de afmetingen lichtjes. Beide kasten zijn open aan de muurzijde.

WPA0100 - President Rond

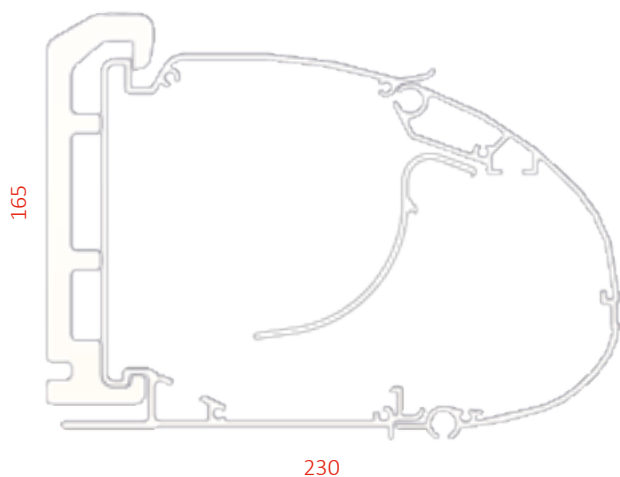


WPA0100 - President Recht



### Solitaire - WPA0200

De WPA0200 daarentegen heeft een volledig gesloten kast. Daardoor zit het doek volledig weggewerkt in de kast. Het voorprofiel van deze kast is enkel beschikbaar in ronde vorm. Het elegante en zeer compacte design van de kast zorgt ervoor dat deze tent past bij elke woning, modern of traditioneel. Als extraatje is de WPA0200 voorzien van een doekschelp, die biedt bescherming én extra ondersteuning aan het doek.





## Beschikbare afmetingen

### President - WPA0100

	Uitval	1500	2000	2500	3000	3500
Beschikbare hoogte	Minimale breedte	1890	2270	2770	3270	3770
	2000					
	2500					
	3000					
	3500					
	4000					
	4500					
	5000					
	5500					
	6000					
	6500					
	7000					
	7500					
	8000					
	8500					
	9000					
	9500					
	10000					
	10500					
	11000					
	11500					
12000						
12500						
13000						
13500						
14000						

### Solitair - WPA0200

	Uitval	1500	2000	2500	3000	3500	4000
Beschikbare hoogte	Minimale breedte	2180	2680	3180	3680	4180	4680
	2500						
	3000						
	3500						
	4000						
	4500						
	5000						
	5500						
	6000						
	6500						
	7000						
	7500						
	8000						
	8500						
	9000						
	9500						
	10000						
	10500						
	11000						
	11500						
	12000						
12500							
13000							
13500							
14000							



Ga naar [wilms.be](https://www.wilms.be) voor meer technische informatie en productspecificaties.



# Terrasoverkapping: sterk en elegant

Is je bevestigingsmuur niet sterk genoeg om een knikarmscherm te dragen?

Een terrasoverkapping biedt de oplossing. Ze valt in veel opzichten te vergelijken met een knikarmscherm, met als groot verschil dat de structuur rondom permanent zichtbaar blijft.

Wilms heeft een exclusieve terrasoverkapping ontwikkeld waarbij er géén dwarsbalken meer zichtbaar zijn in opgerolde toestand.

## ⇒ **Voordelen** van een Wilms WPA0600

- Wanneer de overkapping gesloten is, zijn er geen dwarsverbindingen zichtbaar. Daardoor blijft het open zicht behouden.
- Het doek zit vast in de geleider, hierdoor is de overkapping windvaster.

## ⇒ **Wanneer kiezen** voor een vaste terrasoverkapping?

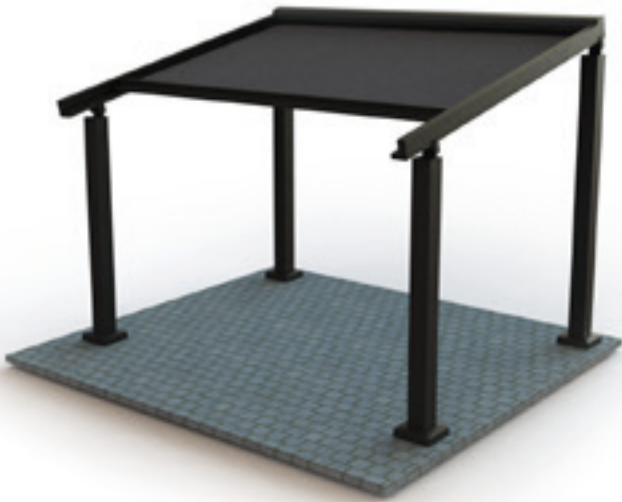
- Je wil langer genieten van je terras, ook bij een beetje wind.
- Je houdt van een mooi, strak design.
- De bevestigingsmuur is niet sterk genoeg om een knikarmscherm te dragen.

### Goed om weten

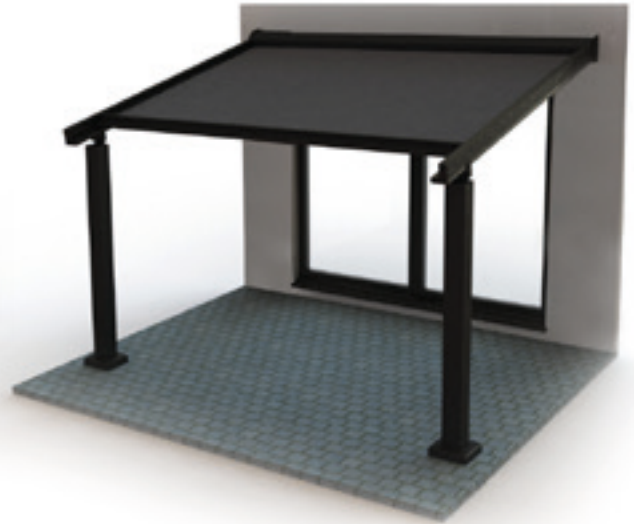
De WPA0600 kan ook **op een verdieping** (bijvoorbeeld een terras of dakterras) worden geplaatst. De hoogte van de steunpilaren is variabel.

## Montagemogelijkheden

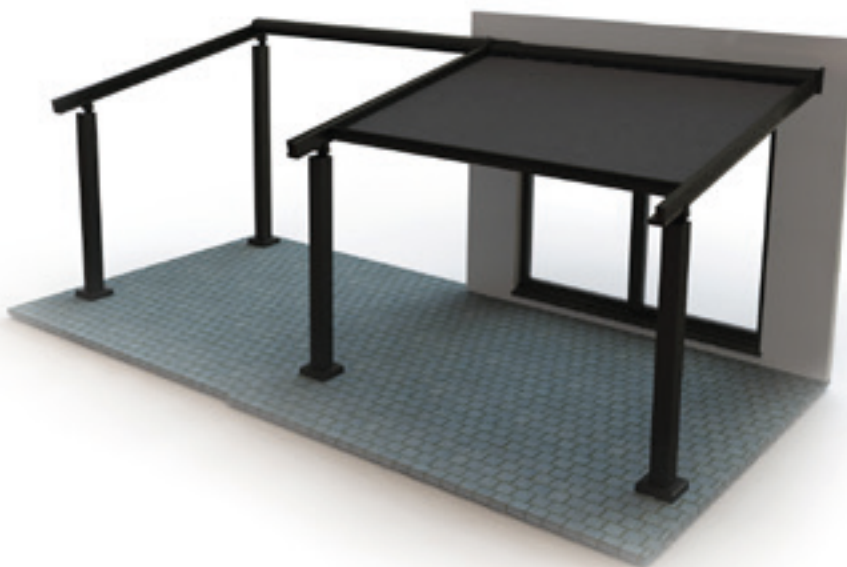
Montage WPA0620



Montage WPA0610



Montage combinatie



## Beschikbare afmetingen

		Beschikbare breedte																							
		mm	1000	1100	1200	1300	1400	1500	1600	1700	1800	1900	2000	2100	2200	2300	2400	2500	2600	2700	2800	2900	3000		
Beschikbare hoogte	1000																								
	1100																								
	1200																								
	1300																								
	1400																								
	1500																								
	1600																								
	1700																								
	1800																								
	1900																								
	2000																								
	2100																								
	2200																								
	2300																								
	2400																								
	2500																								
	2600																								
	2700																								
	2800																								
	2900																								
3000																									
3100																									
3200																									
3400																									
3500																									
3600																									
3700																									
3800																									
3900																									
4000																									

### Goed om weten

Wil je een grotere afstand overbruggen? Dat kan. Door de systemen aan elkaar te koppelen, bekom je een grotere breedte (zie 'montage combinatie').



Ga naar [wilms.be](http://wilms.be) voor meer technische informatie en productspecificaties.



ZONWERING



# Je veranda: de verlenging van je woning

Een veranda is zowel tuinkamer als verlengstuk van de woning. Maar er zijn ook nadelen aan verbonden: een overdosis lichtinval kan zorgen voor een verkleuring van het interieur. Bovendien kan de ruimte snel opwarmen. Een verandazonwering is een simpele en efficiënte manier om deze problemen op te lossen.

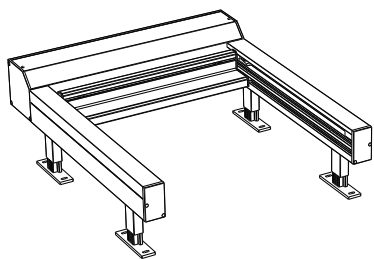
## ⇒ **Voordelen** van een Wilms verandazonwering

- Snelle en makkelijke montage: deze duurt minder dan een uur per systeem.
- Biedt een windvaste oplossing voor het probleem van oververhitting.
- De unieke spanteknik zorgt voor een langere levensduur van de zonwering.
- Een rechtstreekse plaatsing op de draagstructuur zorgt voor een strakke look.
- Wilms heeft de kleinste kasten van de markt.

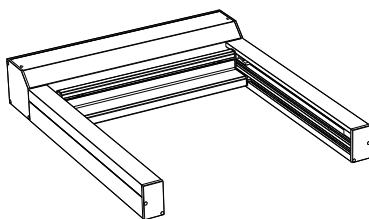
### Goed om weten

De verandazonwering van Wilms is ook geschikt voor schuine glaspartijen en lichtkoepels.

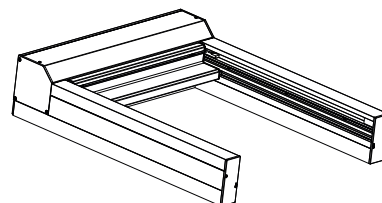
### Montagesituaties



Met steunen



Zonder steunen



Op kokers

### Beschikbare afmetingen

		Beschikbare breedte															
		1000	1200	1400	1600	1800	2000	2200	2400	2600	2800	3000	3200	3400	3600	3800	4000
Beschikbare hoogte	mm																
	1000																
	1200																
	1400																
	1600																
	1800																
	2000																
	2200																
	2400																
	2600																
	2800																
	3000																
	3200																
	3400																
	3600																
	3800																
	4000																
	4200																
	4400																
	4600																
4800																	
5000																	
5200																	
5400																	
5600																	
5800																	
6000																	



Ga naar [wilms.be](http://wilms.be) voor meer technische informatie en productspecificaties.







# De perfecte afwerking

Onze producten worden altijd op maat gemaakt.

Je hebt de keuze uit verschillende kasttypes, kleuren, doeken en bedieningen.

Zo bekom je een product dat perfect is afgestemd op jouw behoeftes. Ook bepaal jij de plaats voor de elektrische aansluitingen. Jij vraagt, wij voorzien het!

## Bediening

Eens je het geschikte type zonwering hebt gekozen, bepaal je hoe je deze wil bedienen. Tegenwoordig worden de screens en buitenoplossingen aangestuurd door een motor. Comfortabel en handig!

### Elektrisch

Een elektrische bediening verhoogt het gebruiksgemak aanzienlijk. De combinatie met een zonnensensor biedt nog meer voordelen. Zo kan het binnenklimaat van een woning automatisch worden gestuurd. Loopt de woning het risico op te warmen, dan wordt de screen naar beneden gelaten. Ook al is er niemand thuis. Het energiepeil van de woning kan zelfs verbeterd worden dankzij deze automatische bediening.

**Je hebt de keuze uit volgende opties:**



#### **Bekabelde motoren**

Een bekabelde motor werd vroeger meestal aangestuurd met een schakelaar op de muur. Tegenwoordig wordt vaak gebruik gemaakt van een domoticasysteem of app. Ook hiervoor kun je bij onze specialisten terecht.



#### **Eén-wegcommunicatie**

De motor wordt aangestuurd met een afstandsbediening, maar kan hierbij enkel signalen ontvangen. De motor zal geen feedback geven als de zonwering ergens wordt geblokkeerd.



#### **Twee-wegcommunicatie**

De motor wordt aangestuurd met een afstandsbediening, maar kan in dit geval ook feedback teruggeven. In geval van problemen geeft hij aan dat er iets mis is. Deze melding wordt standaard weergegeven op de afstandsbediening waarmee de zonwering wordt aangestuurd.





## Doekkeuze

Wilms verzorgt zijn eigen confectie en biedt een **ruim assortiment doektypes** aan. Deze vind je terug in verschillende collecties.

Elk doektype heeft andere kleurmogelijkheden en eigenschappen. Kies je voor een doek dat veel **licht** doorlaat? Of liever eentje dat **verduistert**? De kleur van het doek kan worden afgestemd op je ramen of rolluiken om een harmonieus geheel te bekomen.



## Kleurkeuze kast en geleiders

Wilms beschikt over eigen extrusielijnen en lakkerijen. Zowel voor poederlak als voor natlak hebben we alle middelen in huis. Onze poederlakinstallatie is volledig automatisch gestuurd. Hierdoor kunnen we nog sneller dan voordien al jouw maatwerk aanleveren. Bovendien is het **kleurengamma binnen pvc en aluminium op elkaar afgestemd**. Hierdoor zie je hetzelfde resultaat, terwijl er toch met verschillende materialen wordt gewerkt.

### Goed om weten

Wilms heeft ook een eigen bekleavingslijn. Pvc-profielen kunnen worden voorzien van een **foliekleur die perfect past bij het raamprofiel van jouw keuze**. Wilms heeft hiervoor een gamma van meer dan 55 kleuren. Heb je graag een nerfstructuur in de geleiders? Of toch liever een matte folie? Geen enkel probleem voor Wilms!



# Schaduwmeesters in de praktijk

Al 45 jaar stellen onze schaduwmeesters alles in het werk om je een onberispelijke service te bieden. Als op en top Belgisch bedrijf dragen we onze ambacht hoog in het vaandel. Het volledige productieproces gebeurt op een maatschappelijk verantwoorde manier en met respect voor het milieu.

## Alles onder één dak

Bij Wilms geloven we sterk in het principe van verticale integratie. We beheren de **volledige productiecycclus in eigen huis**. Zo kunnen onze medewerkers op elk moment van de dag controleren waar een order precies zit in het productieproces. **Hierdoor spelen we kort op de bal** bij eventuele last-minute wijzigingen én houden we de levertijden beperkt. Onze eigen transport-service garandeert een veilige en betrouwbare levering van je bestelling.

## De meest geavanceerde oplossingen op de markt

Wilms biedt traditionele zonwering aan, maar ook baanbrekende innovaties. Dit dankzij onze ijzersterke Research & Development afdeling. Door het snel patenteren van onze ontwikkelingen, blijven we de **concurrentie steeds een stapje voor**.

## Gebruiksgemak voor iedereen

Wilms staat garant voor een **permanent hoge kwaliteit** en een **maximaal gebruiksgemak**. Onze toepassingen worden zo licht en zo handelbaar mogelijk afgeleverd. Eventuele herstellingen gebeuren zonder kap- en breekwerk en zonder ongemakken. Aangenaam voor jou en ergonomisch voor de installateurs.

## Ecologie ten top

Bij Wilms denken we duurzaam. Een treffend voorbeeld hiervan is onze **"groene" lakkerij**. De vacuüm-verdamper stelt ons in staat **enkel regenwater** te gebruiken. **Hierdoor hoeven we niks te lozen**. Bovendien wordt de productiehal verwarmd door de gezuiverde warme lucht van het proces terug naar binnen te blazen. Maar liefst **negentig procent van de poeders wordt gerecupereerd**. Tenslotte heeft de strategische plaatsing van de hal op onze terreinen voor een **halvering van het verpakkingsmateriaal** gezorgd.



Ook de medewerkers zelf kunnen hun steentje bijdragen aan een beter milieu. Wilms beschikt over een **recyclagepunt** waar ze terecht kunnen met oude batterijen, gsm's, lipjes van blikjes en dopjes van flessen. Deze worden vervolgens aan **organisaties in de buurt** geschonken die er **financiële steun** voor in de plaats krijgen.

Zo werkt iedereen in het familiebedrijf mee aan **een betere samenleving**.

○●● SCHADUWMEESTERS SINDS 1975

“

Licht en schaduw  
zijn genadeloos.  
Met mijn scherpe blik zie  
ik erop toe dat alles tot in  
de puntjes gelakt is,  
zonder imperfecties.”

SIMON | teamleader coatings  
SCHADUWMEESTER

10002593-001

Vragen? Onze Wilms verdelers helpen je graag verder.

⇒ Meer informatie en referenties vind je op [wilms.be](https://www.wilms.be)

Wilms nv | Melsebaan 20 | B-2450 Meerhout

 **WILMS**

ROLLUIKEN | ZONWERING | VENTILATIE